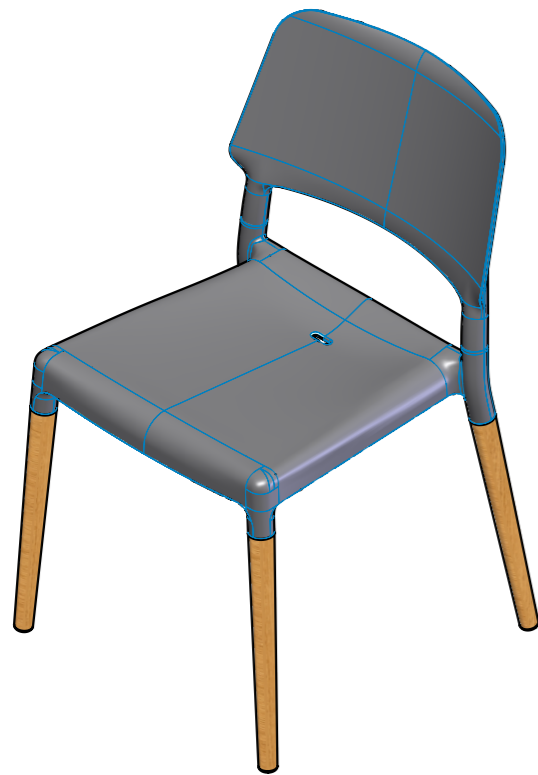
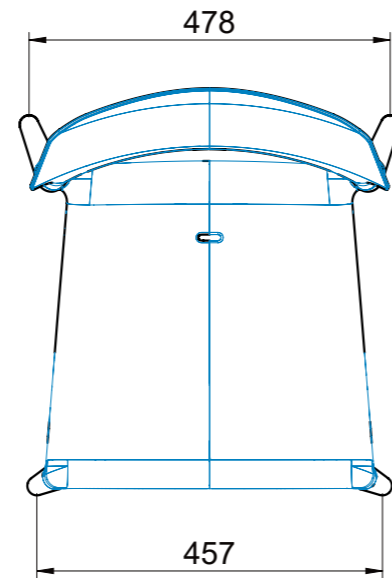
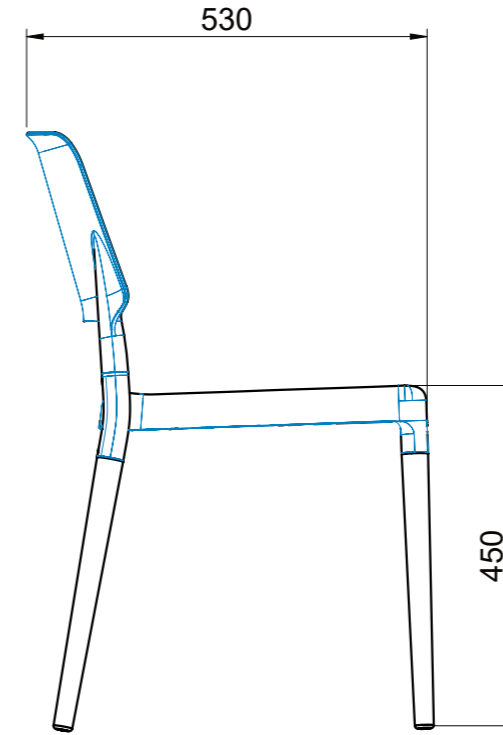
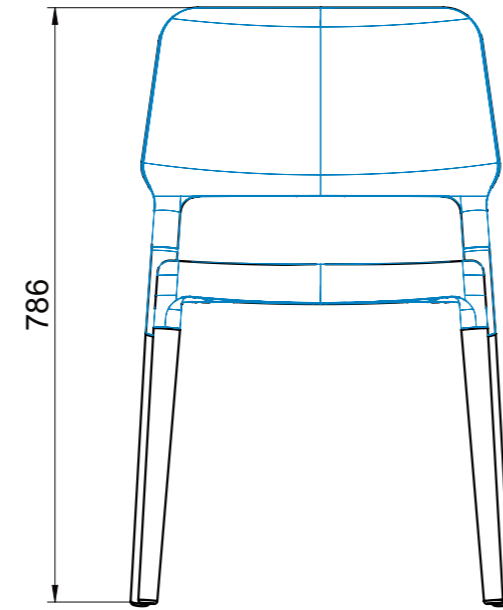




SANTA & COLE



Cant.		DENOMINACION		ACABADO	REVISION:		PESO
Nº		MODIFICACION	FECHA	TOLERANCIAS	GENERALES ±0.1		Kg.
				DIBUJADO	aalvarez	ESCALA	FIRMA
				FECHA		1:10	
				COMPROBADO	aalvarez		
						POS.	
				CONJUNTO			Nº
				MAQUINA			PLANO
							Silla Belloch-Gris