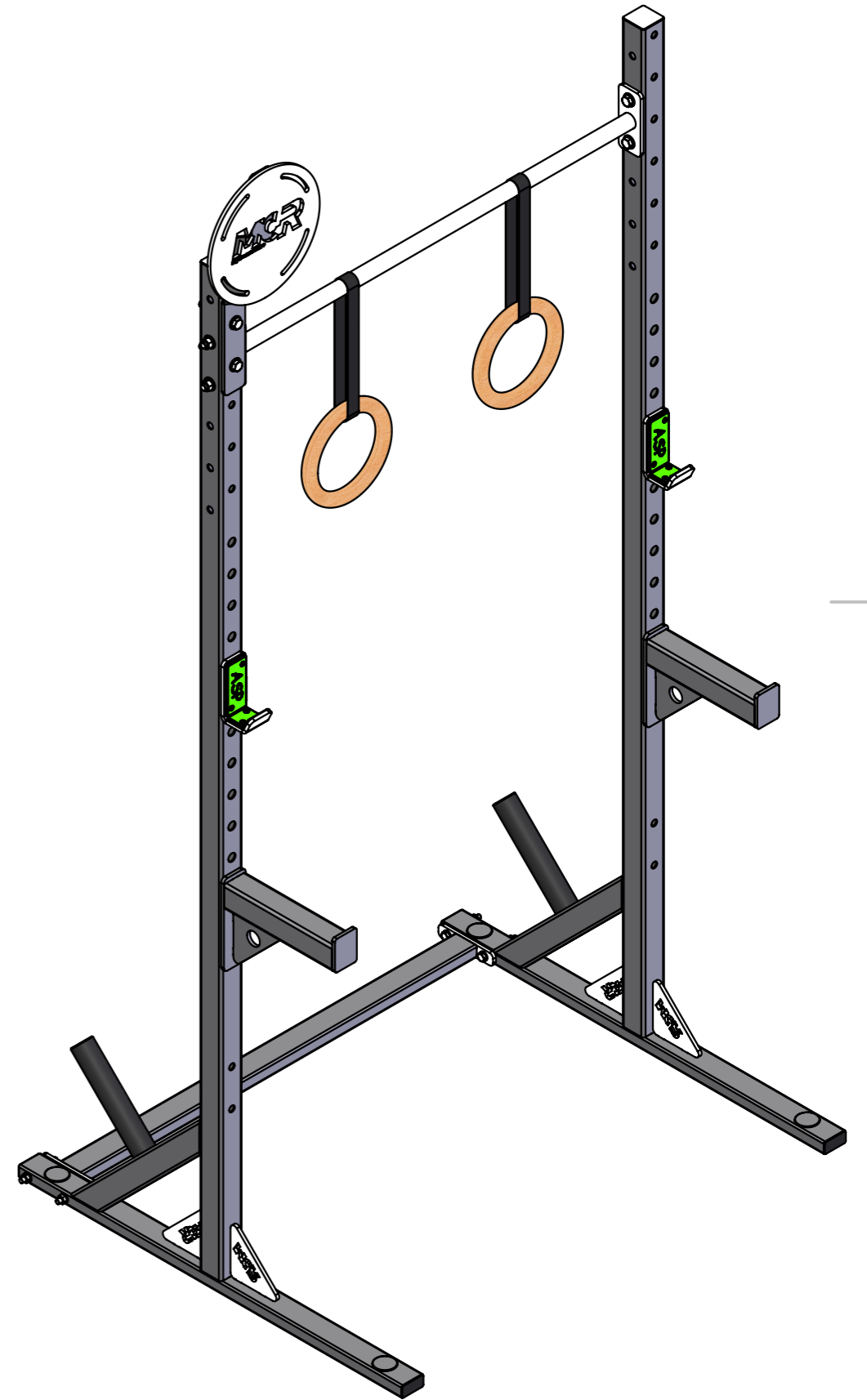
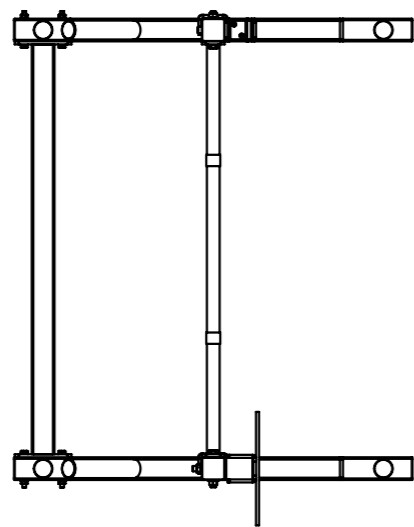
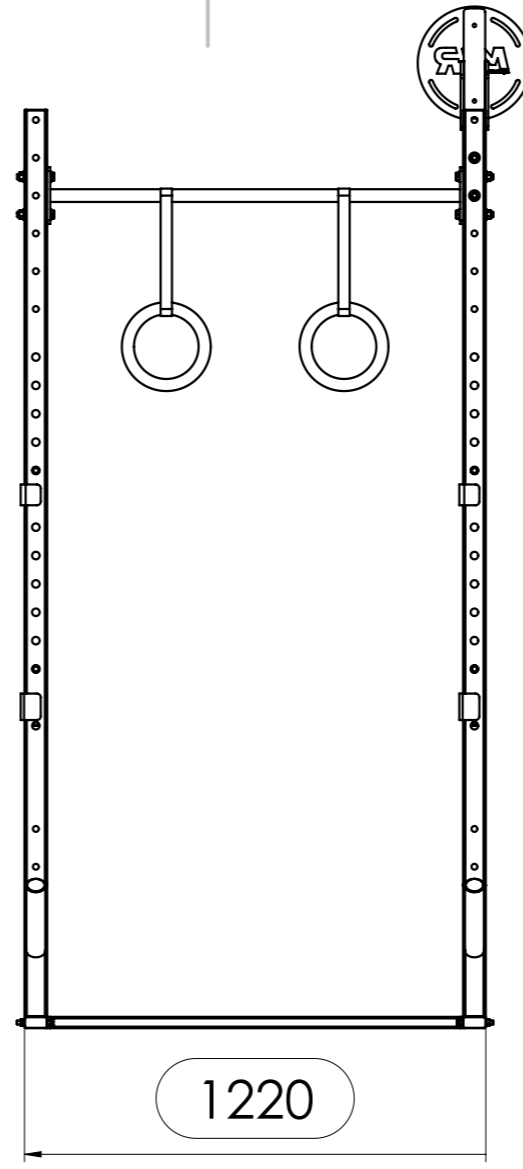
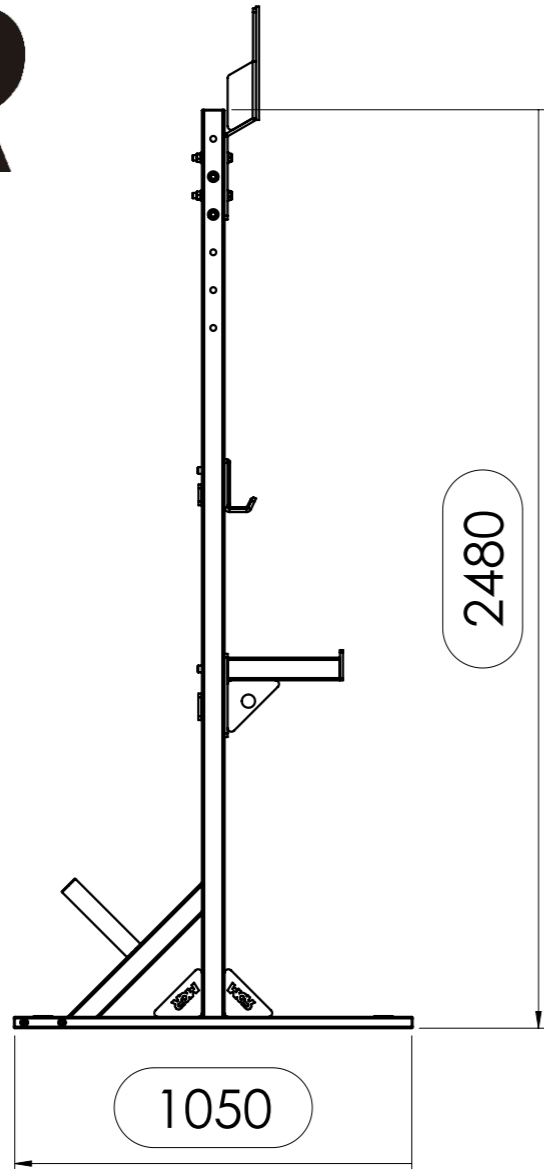


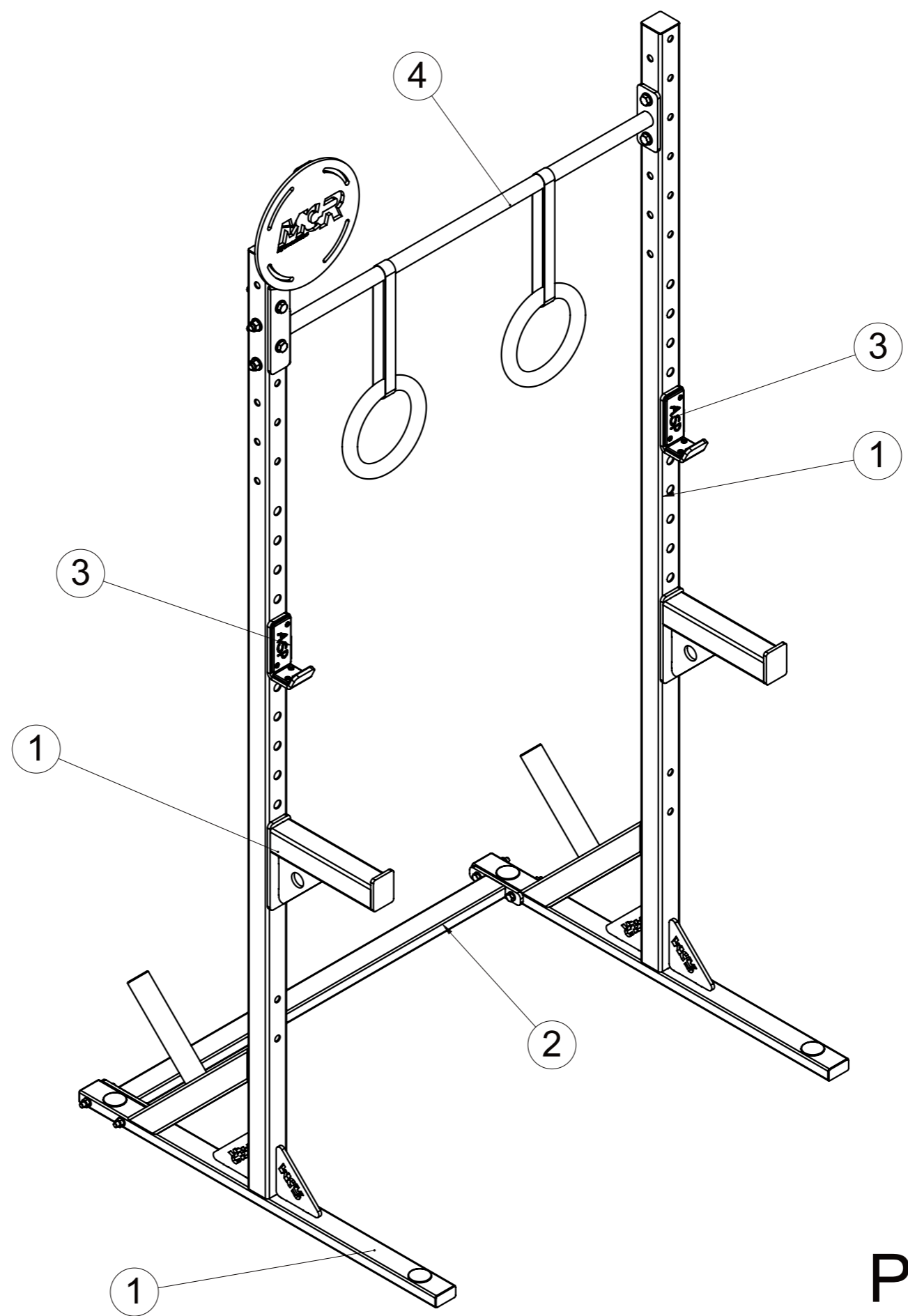
2		ANILLAS_CORTAS	8				
2		P500-01-01-0A-AR	7				
1	CTO.WALL.BALL-B	P0000-13-00-0B-AR	6				
2	CTO.SOP.BARRA.PERFIL	P0000-11-00-0A-AR	5				
1	CTO.BARRA.SUP	P0000-05-00-0C	4				
2	J-CUP	P0000-02-00-0A-AR	3				
1	CTO.BARRA.INF	P1000-02-00-0A-AR	2				
2	CTO.PILAR01	P1000-01-00-0A	1				
Cant.	DENOMINACIÓN	Nº DE PLANO	POS.	CODIGO	MATERIAL	DESCRIPCIÓN	LONGITUD
1	CTO.MEDIO.RACK						PESO
Cant.	DENOMINACION				ACABADO	~ (∇)	66.84 Kg.
Nº	MODIFICACION		FECHA	TOLERANCIAS	GENERALES ±0.1		REVISIÓN:
				DIBUJADO	AALVAREZ	ESCALA	FIRMA
				FECHA		1:20	
				COMPROBADO	AALVAREZ		
						POS.	
	CONJUNTO		GENERAL				Nº PLANO
	MAQUINA		P1000				P1000-00-00-0A-AR

PROPIEDAD DE APPLIWORKS SOLUTIONS S.L., SIN PREVIO PERMISO ESTA PROHIBIDA LA REPRODUCCION O DAR ACCESO A TERCEROS

MCR
mycrossrack.es



PROPIEDAD DE APPLIWORKS SOLUTIONS S.L., SIN PREVIO PERMISO ESTA PROHIBIDA LA REPRODUCCION O DAR ACCESO A TERCEROS



Pos.	Cant.	Denominación	Nº de plano
1	2	CTO.PILAR01	P1000-01-00-0A
2	1	CTO.BARRA.INF	P1000-02-00-0A-AR
3	2	J-CUP	P0000-02-00-0A-AR
4	1	CTO.BARRA.SUP	P0000-05-00-0C
5	2	CTO.SOP.BARRA.PERFI	P0000-11-00-0A-AR
6	1	CTO.WALL.BALL-B	P0000-13-00-0B-AR
7	2		P500-01-01-0A-AR
8	2		ANILLAS_CORTAS

P1000-00-00-0A-AF

PROPIEDAD DE APPLIWORKS SOLUTIONS S.L., SIN PREVIO PERMISO ESTA PROHIBIDA LA REPRODUCCION O DAR ACCESO A TERCEROS

8

7

6

5

4

3

2

1

F

E

D

C

B

A

F

E

D

C

B

A



www.appliworks.es

